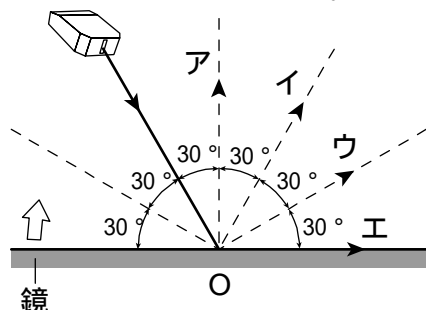


Try ①

氏名	年 月 日
	得点 問(8問中)

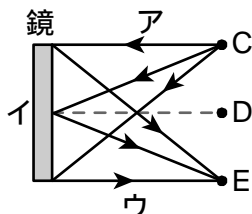
1 下の図のように，光源装置から鏡の点 O に光をあてた。これについて次の問いに答えなさい。



- 点 O にあつた光はどのように進むか。図中のア～エから選びなさい。 (イ)
- 点 O にあてた光の入射角，点 O で反射した光の反射角はそれぞれ何度か。
入射角(30 度) 反射角(30 度)
- 点 O を中心にして鏡を矢印の向きに 30 度回転させると，点 O にあてた光の入射角は何度になるか。また，点 O で反射する光の反射角は何度か。
入射角(60 度) 反射角(60 度)
- (3)のとき，点 O にあてた光はどのように進むか。図中のア～エから選びなさい。 (エ)

2 鏡にうつって見える物体について，次の問いに答えなさい。

- A から G までは，一直線上に等間隔に並んだ点である。C と E が鏡の両端と一致している。C から出た光が鏡で反射して E まで進む道筋はどれか。下の図のア～ウから選びなさい。



(イ)

- G から見て，鏡にうつって見える点はどれか。A～Fからすべて選びなさい。

(A , B , C)

< ヒント >

1 光の反射

(1)(2) 反射の法則にしたがって光は反射する。

入射角や反射角は，境界に垂直な線となす角である。

(3) 鏡にあてる光の道筋は変えずに鏡だけを回転させる。鏡を 30 度回転させたとき，鏡の面に垂直な直線がどうなるかを考えれば，入射角がわかる。

2 鏡にうつる範囲

(2) (1)からもわかるように，光が反射する点は G とうつって見える点の真ん中(中点)になる。G との中点が鏡のある範囲にある点であれば，鏡にうつって見える。

- A•
- B•
- C•
- D•
- E•
- F•
- G•