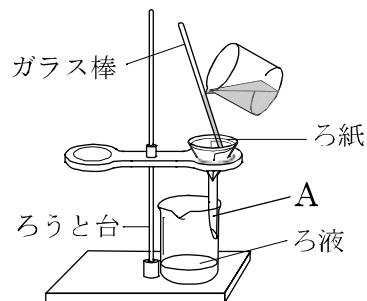


Try①

氏名	年 月 日		
	得点	問(11問中)	

1 図は、溶液中の沈殿を分離する操作を示している。これについてあとの設問に答えよ。

- (1) このような操作を何というか。
- (2) 図中の A の器具の名称を答えよ。
- (3) A の器具の下端は斜めになっており、長い方をビーカーの内壁につけて用いる。この理由を答えよ。

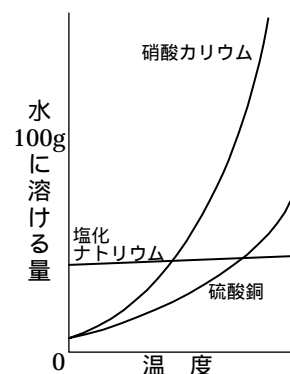


(1)	(2)
(3)	

2 右の図は、固体物質の水に対する溶解度を示している。図中に示された物質のうち、再結晶に最も適するものの物質名を答えよ。また、その理由を簡単に記せ。

溶解度...水 100g に溶かすことのできる物質の最大質量。

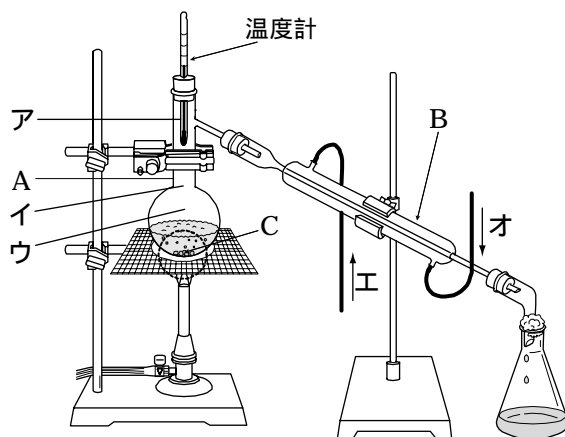
水に対する溶解度
水 100g に溶かすことのできる物質の最大量をそのグラム数で表したものを。



	理由
--	----

3 図のようにして、不揮発性の固体物質が溶けた溶液から液体だけを分離した。

- (1) このような操作を何というか。
- (2) 器具 A, B および C の名称を答えよ。
- (3) 温度計の球部はア～ウのどの位置が適切か。
- (4) 器具 B には冷却水を流すが、その流す向きはエ, オのいずれが正しいか。



(1)	(2) A	B	C
(3)	(4)		